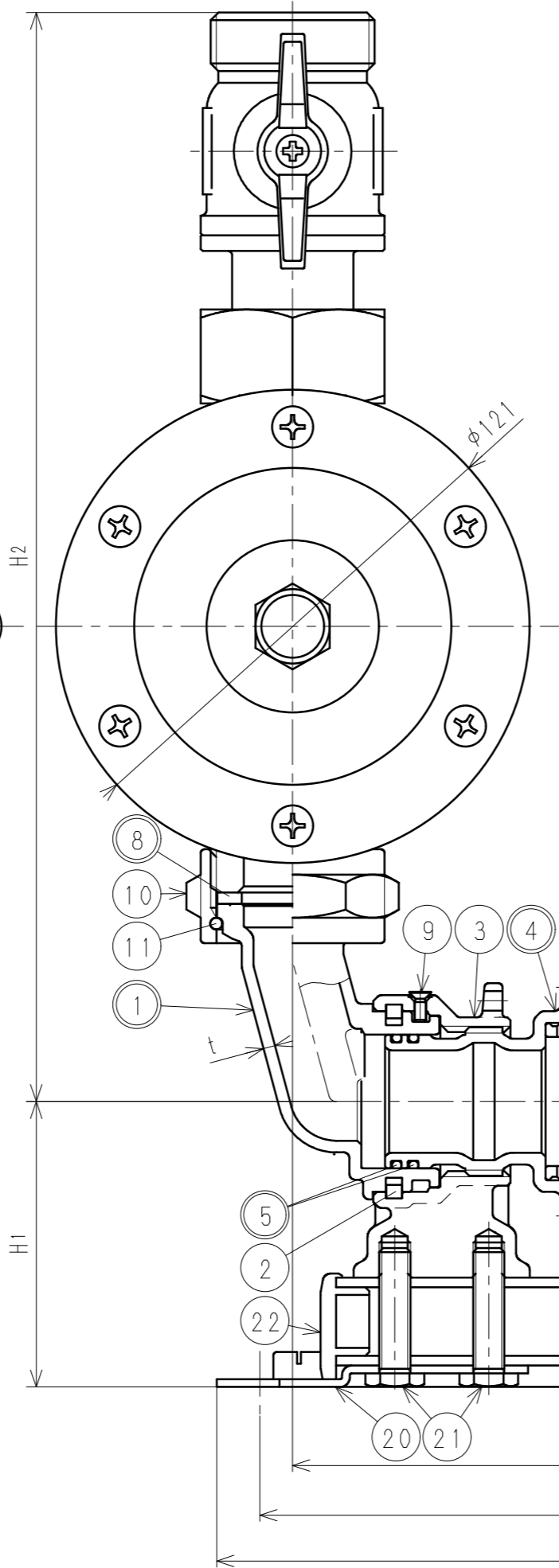
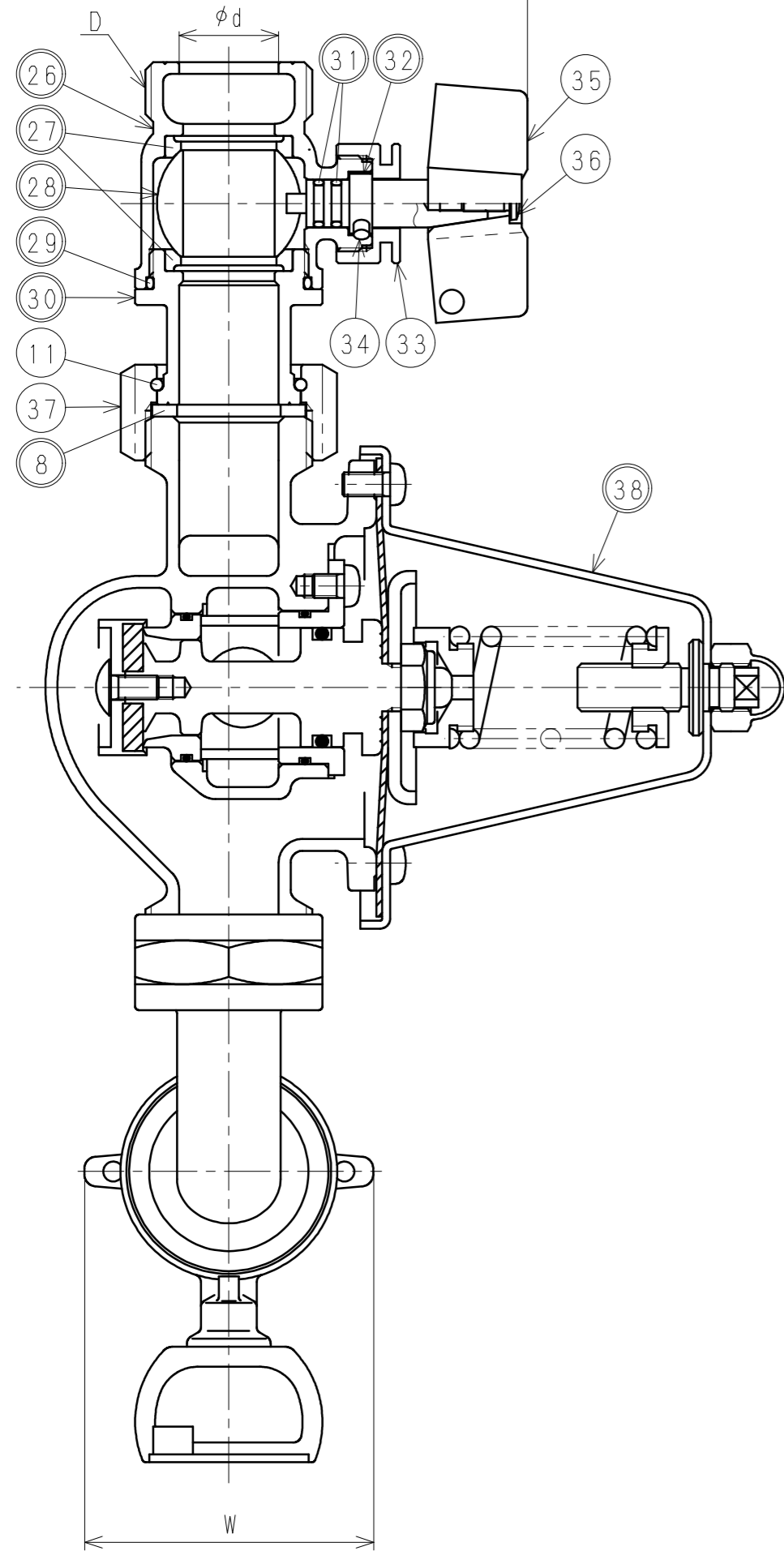
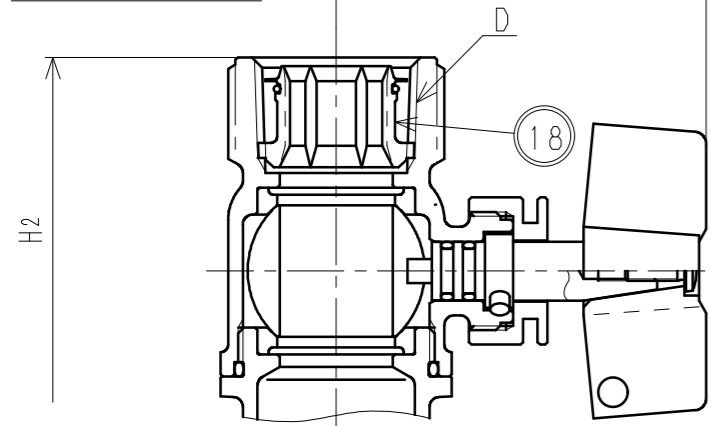
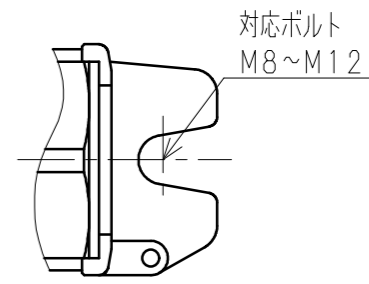


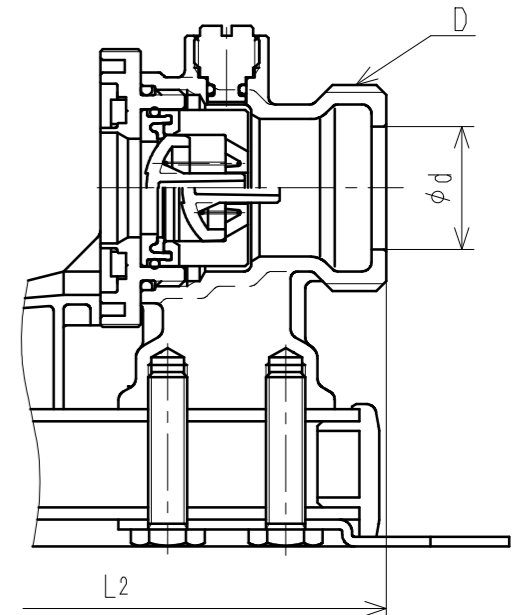
一次側テーパめねじの場合



呼び径  
通水方向表示



二次側平行おねじの場合



※減圧弁の圧力設定は0. 20MPa, 0. 25MPa, 0. 30MPaとする。

品番	一次側接続形状	二次側接続形状
MUK5 LP-UVPB	平行おねじ	テーパめねじ
MUK5 LP-UPB	平行おねじ	平行おねじ
MUK5 LP-GVPB	テーパめねじ	テーパめねじ
MUK5 LP-GVUPB	テーパめねじ	平行おねじ

接水品番	部品名	材質	規格番号	記号	摘要	接水品番	部品名	材質	規格番号	記号	摘要
○ 18	管端コア	ポリエチレン 合成ゴム	JIS K 6922-2	PE EPDM		○ 1	ユニオン胴	青銅鑄物6種 ブスマス青銅鑄物2種	JIS H 5120 JIS H 5120	CAC406 CAC902	鉛除去表面処理
19	ベース	アルミニウム合金	JIS H 4100	A6063	アルマイト処理	2	止め輪	アセタルコポリマー		POM	
20	台座	冷間圧延ステンレス鋼板	JIS G 4305	SUS304-CP		3	送り台座	青銅鑄物6種 ブスマス青銅鑄物2種	JIS H 5120 JIS H 5120	CAC406 CAC902	
21	ボルト	ステンレス鋼棒	JIS G 4303	SUS304-B		○ 4	送りハンドル	青銅鑄物6種 ブスマス青銅鑄物2種	JIS H 5120 JIS H 5120	CAC406 CAC902	鉛除去表面処理
22	キャップ	ポリエチレン		LDPE		○ 5	Oリング	合成ゴム		NBR	
23	逆付け防止リング	ABS樹脂		ABS		○ 6	Oリング	合成ゴム		NBR	
24	メータ受け一次側	ABS樹脂		ABS		○ 7	メータ押え一次側	青銅連鑄物6種 ブスマス青銅鑄物2種or3種	JIS H 5121 JIS H 5121	CAC406C CAC902Cor903C	鉛除去表面処理
25	止めねじ	ステンレス鋼線	JIS G 4309	SUS304-W		○ 8	パッキン	合成ゴム		EPDM	
○ 26	止水胴	青銅鑄物6種 ブスマス青銅鑄物2種	JIS H 5120 JIS H 5120	CAC406 CAC902	鉛除去表面処理	9	止めねじ	ステンレス鋼		SUSXM7	
○ 27	ポールシート	テフロン樹脂		PTFE		10	直結ナット	青銅鑄物6種	JIS H 5120	CAC406	
○ 28	ボール	青銅連鑄物6種 ブスマス青銅鑄物2種or3種	JIS H 5121 JIS H 5121	CAC406C CAC902Cor903C	電着塗装	11	直結リング	りん青銅線	JIS H 3270	C5191W-H	
○ 29	Oリング	合成ゴム		NBR		○ 12	二次側胴	青銅鑄物6種 ブスマス青銅鑄物2種	JIS H 5120 JIS H 5120	CAC406 CAC902	鉛除去表面処理
○ 30	ボール押え	青銅鑄物6種 ブスマス青銅鑄物2種	JIS H 5120 JIS H 5120	CAC406 CAC902	鉛除去表面処理	○ 13	メータ受け二次側	青銅連鑄物6種 ブスマス青銅鑄物2種or3種	JIS H 5121 JIS H 5121	CAC406C CAC902Cor903C	鉛除去表面処理
○ 31	Oリング	合成ゴム		NBR		○ 14	逆止弁	アセタルコポリマー 合成ゴム ばね用ステンレス鋼線		POM NBR JIS G 4314	
○ 32	ステム	青銅連鑄物6種	JIS H 5121	CAC406C		○ 15	Oリング	合成ゴム		NBR	
33	ステムナット	快削黄銅棒	JIS H 3250	C3604BD		○ 16	圧抜き栓	青銅連鑄物6種 ブスマス青銅鑄物2種or3種 耐脱垂鉛黄銅棒	JIS H 5121 JIS H 5121 JIS H 3250	CAC406C CAC902Cor903C C3531	
34	止めピン	ステンレス鋼棒	JIS G 4303	SUS304-B		○ 17	Oリング	合成ゴム		NBR	
35	ハンドル	青銅鑄物6種	JIS H 5120	CAC406							
36	止めネジ	ステンレス鋼線	JIS G 4309	SUS304-W							
37	直結ナット	青銅鑄物6種	JIS H 5120	CAC406							
○ 38	減圧弁	別紙参照									

注：部品表「接水」欄の○印及び 部品引出し番号の◎印は、水道水との接水部をしめす。

寸法表

呼び径	D		L1	L2		L3	L4	d	H1	H2		W	A	t <sup>+0.5</sup>
	テーパめねじ	平行おねじ		テーパめねじ	平行おねじ					テーパめねじ	平行おねじ			
25	Rc1	G1 1/4	188	169.5	168.5	376	398	25	73	286.5	278.5	73	75	3

承認	2	H2021-007	2021.1.26	圧抜き栓変更の為、2019.1.17付図面より転記	中尾
変更点	No	管理No	日付	理由	担当
該当規格					

品番	上記記載	
承認	検図	設計
坂本	補川	中尾 加藤
品名	メータユニット	アングル 鑄物H
品名	Free	mm
株式会社	タプ子	日付 2021年 1月26日 A2